

使用说明书

WBI414S41 交流电流传感器

本说明书也适用于 I414S41-I、I414S1/S2、
I414aS1/S2 型 $\phi 4$ 穿心输入传感器

内容如有更改，恕不另行通知。

使用说明书

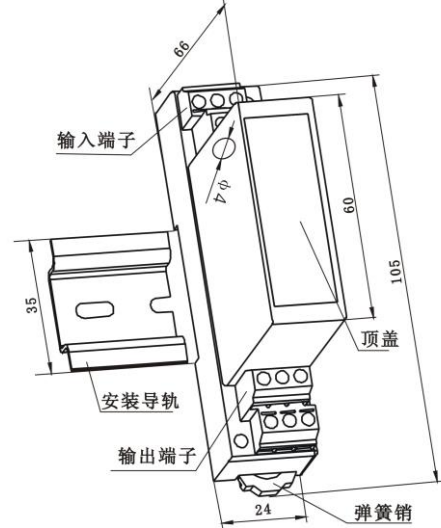
【1 阅区】

WBI414S41 交流电流传感器

(本说明书也适用于: I414S41-I、I414S1/S2 $\phi 4$ 穿心、I414aS1/S2 $\phi 4$ 穿心)

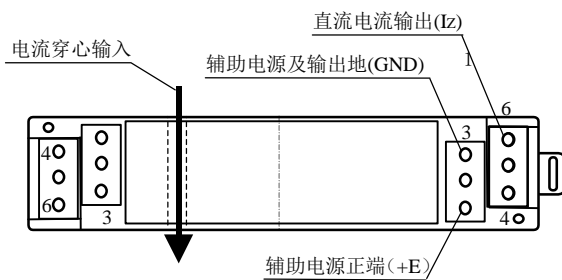
本产品采用特制隔离模块，对电网和电路中的交流电流进行实时测量，将其变换为 $0\text{mA}\sim 20\text{mA}$ 或 $4\text{mA}\sim 20\text{mA}$ 直流电流 (I_z) 输出；具有高精度、高隔离、宽频响、低漂移、低功耗、温度范围宽、抗干扰能力强等特点。本产品采用卡装式结构，端子接线，安装方便，适用于电源设备、电力网监测自动化系统、工控监测系统、铁路信号系统等。

一 传感器外形尺寸图 (单位:mm)



【2 阅区】

二 传感器端子定义图 (俯视图)



图中未定义的端子不能作为它用

三. 主要技术指标

1. 输入输出规格: 见产品标签;
2. 准确度等级: 0.5;
3. 线性范围: $0\%\sim 120\%$ 标称输入;
4. 频率响应: $25\text{Hz}\sim 5\text{kHz}$;
5. 响应时间: 300ms;
6. 输入阻抗: 被测电流 $< 100\text{mA}$ 时, 输入阻抗约为 200Ω ;
被测电流 $\geq 100\text{mA}$ 时, 输入阻抗约为零;
7. 过载能力:
20 倍标称输入电流值, 持续 1s, 间隔 300s, 重复 5 次;
8. 负载能力: 6V;
9. 静态电流: $0\text{mA}\sim 20\text{mA}$ 输出的产品 5mA,
 $4\text{mA}\sim 20\text{mA}$ 输出的产品 9mA;

【3 阅区】

10. 辅助电源: 见产品标签;
11. 隔离耐压: $> \text{DC } 2.5\text{kV}$, 1min;
12. 输出纹波: $< 6\text{mV}$ (有效值, 输出负载为 250Ω 时);
13. 环境温度: 商业级: $0^\circ\text{C}\sim 50^\circ\text{C}$;
工业级: $-25^\circ\text{C}\sim +70^\circ\text{C}$;
14. 温度漂移: $0\text{mA}\sim 20\text{mA}$ 输出的产品 $300\times 10^{-6}/^\circ\text{C}$;
 $4\text{mA}\sim 20\text{mA}$ 输出的产品 $350\times 10^{-6}/^\circ\text{C}$.

四 传感器的正确使用

1. 传感器的安装

本型号传感器采用卡装式结构, 安装方便, 适合于 NS35/7.5 型、NS35/15 型或欧洲 EN50022 型标准导轨。安装步骤如下 (参看外形尺寸图):

- ①把传感器固定卡槽一侧勾在安装导轨上;
- ②向下牵动弹簧销;
- ③旋转传感器, 使传感器卡口套在安装导轨上;
- ④松开弹簧销, 传感器卡在安装导轨上。

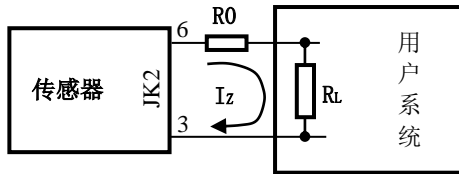
2. 传感器出厂时, 已按《产品标准》准确调定, 用户接线无误后即可通电工作。用于精密测量时, 应在通电预热 3min 后再行采样。

3. 传感器对辅助电源没有特殊要求, 可以使用普通的 7800 系

【4 阅区】

列三端稳压器自制，多只传感器可以共用一组电源。如购买市售稳压电源时，要求该电源的隔离电压 \geq AC 2000V，直流输出纹波 $<10\text{mV}$ 。

4. I_z 输出是按 $250\ \Omega$ 标准负载电阻设计的，当负载电阻 R_L 小于 $100\ \Omega$ 时，应在传感器电流输出回路中串入降耗电阻 R_0 ，使其与负载电阻之和在 $100\ \Omega \sim 250\ \Omega$ 之间。



5. 小于 50mA 的电流测量可以采用安匝输入方式，此时传感器分辨率提高，量程变窄，其它技术指标不受影响。

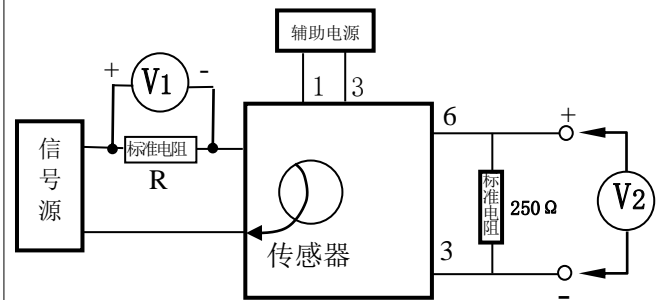
五 基本准确度试验方法

1. 根据传感器端子定义，按图示连接试验电路；

2. 基本准确度试验应在如下环境条件下进行：

- ◆ 辅助电源：标称值 $\pm 0.5\%$ ，纹波 $\leq 5\text{mV}$ ；
- ◆ 环境温度： $25^\circ\text{C} \pm 5^\circ\text{C}$ ；
- ◆ 相对湿度： $(45 \sim 75)\%$ ；
- ◆ 准确度为 0.05 级以上的信号源及测量仪表。

【5 阅区】



注：图中用标准电阻 R 把被测电流转化为交流电压，用 V_1 监测。用 $250\ \Omega$ 标准电阻把电流输出转换为电压输出，用 V_2 测量。

3. 通电预热 3min；

4. 用输入监测表 V_1 监视信号源的输出，在传感器量程范围内任意给定一个输入值 I_r ，假定传感器的输入规格是 5A ，输出规格是 $4\text{mA} \sim 20\text{mA}$ ，则传感器的预期输出值 I_z 按下式计算：

$$I_z = (20\text{mA} - 4\text{mA}) \times I_r / 5\text{A} + 4\text{mA}$$

5. 用输出监测表 V_2 测量 $250\ \Omega$ 标准电阻两端的直流电压值 U_0 ，传感器的基本引用误差 γ 按下式计算：

$$\gamma = (U_0 - I_z \times 250\ \Omega) / [(20\text{mA} - 4\text{mA}) \times 250\ \Omega] \times 100$$

6. 重复执行 4、5 两条操作，如果所得到的 γ 的绝对值均小于传感器的准确度等级指数（本型号产品的准确度等级指数为 0.5），则传感器的准确度等级合格。

注：其它技术指标的试验方法详询我公司。

【6 阅区】

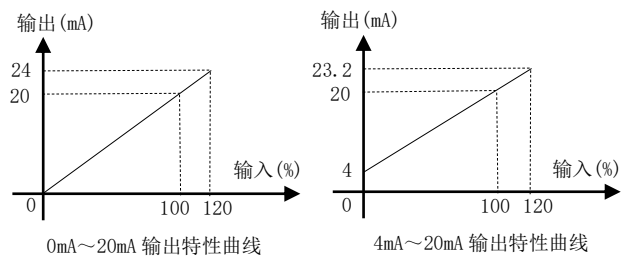
⚠ 注意事项

1. 请注意产品标签上的辅助电源信息，传感器的辅助电源等级和极性切不可差错，否则将损坏传感器。
2. 传感器为一体化结构，不可拆卸，同时应避免碰撞和跌落。
3. 传感器在有强磁干扰的环境中使用，请注意输入线的屏蔽，输出信号线应尽可能短。集中安装时，最小安装间隔不应小于 10mm 。
4. 产品标签上给出的输入值是指交流信号的有效值。
5. 本型号传感器只能使用它的有效接线端，其它端子可能与传感器内部电路有连接，不能另图它用。
6. 本型号传感器内部未设置防雷击电路，当传感器输入、输出馈线暴露于室外恶劣气候环境之中时，应注意采取防雷措施。
7. 请勿损坏或修改产品的标签、标志，请勿拆卸或改装传感器，否则本公司将不再对该产品提供“三包”（包换、包退、包修）服务。
8. 本产品采用阻燃 ABS 塑料外壳封装，外壳极限耐受温度为 85°C ，受到高温烘烤时会发生变形，影响产品性能。产品请勿在热源附近使用或保存，请勿把产品放进高温箱内烘烤。

【7 阅区】

9. 本公司产品在废弃时，不可回收利用，请交有资质的回收部门处理。

六 传感器输入输出特性曲线



质量承诺

为了保护您的合法权益，免除您的后顾之忧，我司对售出的 WB 系列电量隔离传感器产品做出如下质量承诺：

三个月包退，六个月包换，三年内包修。具体细则及解释详见官方网站《产品质量及售后服务承诺》。