

# 使用说明书

## WBI412S01 交流电流传感器

本说明书也适用于 I412S01-I、I412S1/S2、  
I412aS1/S2 接线输入传感器

内容如有更改，恕不另行通知。

### 使用说明书

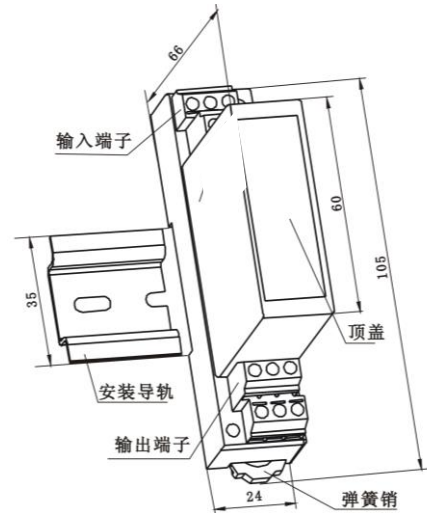
【1 阅区】

## WBI412S01 交流电流传感器

[本说明书也适用于 I412S01-I、I412S1/S2 (接线)、I412aS1/S2 (接线)]

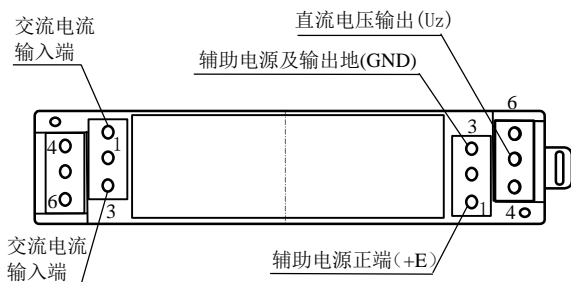
本产品采用特制隔离模块，对电网和电路中的交流电流进行实时测量，将其变换为标准的直流电压 ( $U_z$ ) 输出；具有高精度、高隔离、宽频响、低漂移、低功耗、温度范围宽、抗干扰能力强等特点。本产品采用卡装式结构，端子接线，安装方便，适用于电源设备、电力网监测自动化系统、工控监测系统、铁路信号系统等。

### 一 传感器外形尺寸图 (单位:mm)



### 二 传感器端子定义图 (俯视图)

【2 阅区】



图中未定义的端子不能作为它用

### 三 主要技术指标

1. 输入输出规格: 见产品标签;
2. 准确度等级: 0V~5V、0V~10V 输出: 0.2;  
1V~5V 输出: 0.5;
3. 线性范围: 0%~120%标称输入;
4. 频率响应: 25Hz~5kHz;
5. 响应时间: 300ms;
6. 输入阻抗: 被测电流 $<100\text{mA}$ 时, 输入阻抗约为  $200\ \Omega$ ;  
被测电流 $\geq 100\text{mA}$ 时, 输入阻抗约为零;
7. 过载能力:  
10 倍标称输入电流值, 持续 1s, 间隔 300s, 重复 5 次;
8. 负载能力: 5mA;
9. 静态电流: 0V~5V、0V~10V 输出: 5mA;

【3 阅区】

1V~5V 输出: 7mA;

10. 隔离耐压:  $>DC\ 2.5\text{kV}$ , 1min;
11. 辅助电源: 见产品标签;
12. 输出纹波:  $<6\text{mV}$  (有效值);
13. 环境温度: 商业级:  $0^\circ\text{C}\sim 50^\circ\text{C}$ ,  
工业级:  $-25^\circ\text{C}\sim +70^\circ\text{C}$ ;
14. 温度漂移: 0V~5V、0V~10V 输出:  $150\times 10^{-6}/^\circ\text{C}$ ,  
1V~5V 输出:  $300\times 10^{-6}/^\circ\text{C}$ .

### 四 传感器的正确使用

#### 1. 传感器的安装

本型号传感器采用卡装式结构，安装方便，适合于 NS35/7.5 型、NS35/15 型或欧洲 EN50022 型标准导轨。安装步骤如下 (参看外形尺寸图):

- ①把传感器固定卡槽一侧勾在安装导轨上;
- ②向下牵动弹簧销;
- ③旋转传感器, 使传感器卡口套在安装导轨上;
- ④松开弹簧销, 传感器卡在安装导轨上。

2. 传感器出厂时, 已按《产品标准》准确调定, 用户接线无误后即可通电工作。用于精密测量时, 应在通电预热 3 min 后再行采样。

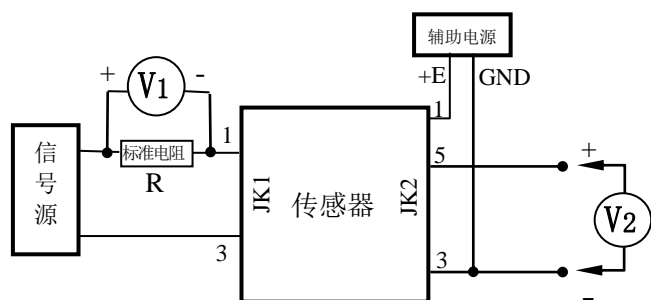
3. 传感器对辅助电源没有特殊要求, 可以使用普通的 7800 系

#### 【4 阅区】

列三端稳压器自制，多只传感器可以共用一组电源。如购买市售稳压电源时，要求该电源的隔离电压 $\geq$ AC 2000V，直流输出纹波 $<10\text{mV}$ 。

#### 五 基本准确度试验方法

1. 根据传感器端子定义，按图示连接试验电路：



图中，用标准电阻 R 把被测电流转化为交流电压，用 V1 监测。

2. 基本准确度试验应在如下环境条件下进行：

- ◆ 辅助电源：标称值 $\pm 0.5\%$ ，纹波 $\leq 5\text{mV}$ ；
- ◆ 环境温度： $25^\circ\text{C} \pm 5^\circ\text{C}$ ；
- ◆ 相对湿度： $(45\sim 75)\%$ ；
- ◆ 准确度为 0.05 级以上的信号源及测量仪表。

#### 【5 阅区】

3. 通电预热 3 min；
4. 用输入监测表 V1 监视信号源的输出，在传感器量程范围内任意给定一个输入值  $I_r$ ，假定传感器的输入规格是 5A，输出规格是 1V~5V，则传感器的预期输出值  $U_z$  按下式计算：

$$U_z = (5V - 1V) \times I_r / 5A + 1V$$

5. 用输出监测表 V2 测量传感器输出端的电压输出值  $U_0$ ，传感器的基本引用误差  $\gamma$  按下式计算：

$$\gamma = (U_0 - U_z) / (5V - 1V) \times 100$$

6. 重复执行 4、5 两条操作，如果所得到的  $\gamma$  的绝对值均小于传感器的准确度等级指数，则传感器的准确度等级合格。

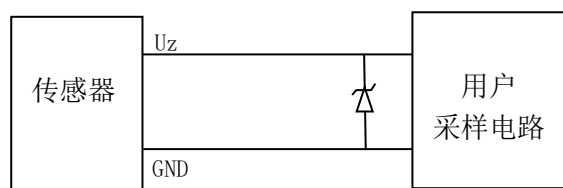
注：其它技术指标的试验方法详询我公司。

#### ⚠ 注意事项

1. 请注意产品标签上的辅助电源信息，传感器的辅助电源等级和极性切不可差错，否则将损坏传感器。
2. 传感器为一体化结构，不可拆卸，同时应避免碰撞和跌落。
3. 传感器在有强磁干扰的环境中使用，请注意输入线的屏蔽，输出信号线应尽可能短。集中安装时，最小安装间隔不应小于 10mm。

#### 【6 阅区】

4. 产品标签上给出的输入值是指交流信号的有效值。
5. 本型号传感器只能使用它的有效接线端，其它端子可能与传感器内部电路有连接，不能另图它用。
6. 本型号传感器内部未设置防雷击电路，当传感器输入、输出馈线暴露于室外恶劣气候环境之中时，应注意采取防雷措施。
7. 当输入量超过传感器的额定输入值时，传感器的输出值也会超出额定值。如果使用传感器时不希望这种情况发生，应在传感器输出端外加限幅保护电路。



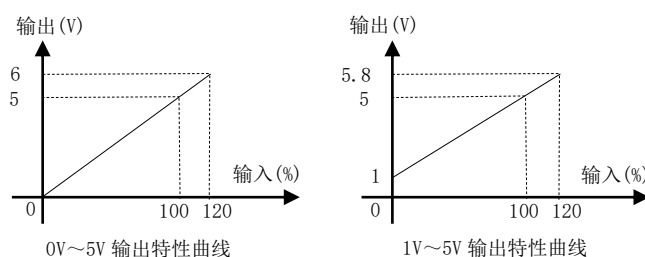
8. 请勿损坏或修改产品的标签、标志，请勿拆卸或改装传感器，否则本公司将不再对该产品提供“三包”（包换、包退、包修）服务。
9. 本产品采用阻燃 ABS 塑料外壳封装，外壳极限耐受温度为  $85^\circ\text{C}$ ，受到高温烘烤时会发生变形，影响产品性能。产

#### 【7 阅区】

品请勿在热源附近使用或保存，请勿把产品放进高温箱内烘烤。

9. 本公司产品在废弃时，不可回收利用，请交有资质的回收部门处理。

#### 六 传感器输入输出特性曲线



#### 质量承诺

为了保护您的合法权益，免除您的后顾之忧，我司对售出的 WB 系列电量隔离传感器产品做出如下质量承诺：

三个月包退，六个月包换，三年内包修。具体细则及解释详见官方网站《产品质量及售后服务承诺》。